

CWH - CWH R

Cover Crop super lourd autoporteur en V



CWH - CWH R

Cover Crop super lourd autoporteur en V

Points forts

Repliage vertical CWH R à 3 m sur route

Branchement hydraulique CWH 2 sorties DE

Branchement hydraulique CWH R 3 sorties DE

Réglage mécanique de l'angle des disques (hydraulique en option)

Déport hydraulique de l'attelage

Attelage anneau tournant

Destiné à des tracteurs de fortes puissances allant de 120 à 320 CV et par ses largeurs de travail variant de 2,35 à 5,80 m, le Cover Crop super lourd autoporteur en V convient particulièrement aux travaux de déchaumage et d'enfouissage des résidus. Il convient aussi pour défricher les parcelles forestières.

+ POUTRES REPLIABLES

En 200 x 120 x 8 mm pour des disques Ø660 mm et Ø730 mm.

En 200 x 120 x 10 mm pour des disques Ø810 mm.

+ SÉCURITÉ

La machine est homologuée à 25 km/h grâce à son freinage couplé hydraulique et mécanique.

La signalisation LED est de série.

+ REPLIAGE

Par 4 vérins DE équipés de valves d'équilibrage pour un maintien constant en position travail ou de transport.



+ ATTELAGE

Anneau d'attelage tournant de série. Déport hydraulique de la flèche par un vérin DE.

+ CHÂSSIS

Bipoutre acier 200 x 120 x 10 mm.

+ ROUES LARGES

De dimensions 500/50-17 pour assurer une stabilité sur route et une bonne assise de l'outil lors du contrôle de la profondeur de travail.



+ TRANSPORT ET VERROUILLAGE

Grâce à des poutres porte-batteries repliables par 4 vérins DE, l'encombrement sur route est inférieur à 3 m. Un verrouillage manuel par brochage assure une sécurité optimale au transport.

+ CONTROLE DE PROFONDEUR

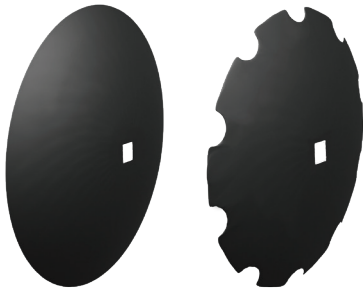
La profondeur de travail est gérée par le positionnement des roues de transport.

Sur un des vérins du chariot, une règle associée à un curseur hydraulique permet d'avoir un réglage précis de la profondeur souhaitée.



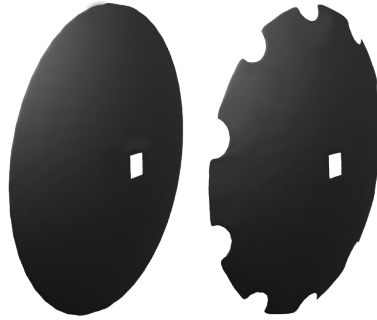
DISQUES À AFFÛTAGE INTÉRIEUR

Disques Ø660



- Montés sur arbre carré de 40 mm
- Ecartement entre disques de 230 mm
- Disponible en épaisseur 6, 7 ou 8 mm

Disques Ø730



- Montés sur arbre carré de 50 mm
- Ecartement entre disques de 270 mm
- Disponible en épaisseur 7 ou 8 mm

Disques Ø810



- Montés sur arbre carré de 50 mm
- Ecartement entre disques de 270 mm
- Disponible en épaisseur 10 mm

PALIER CARRÉ 40 mm

Palier carré de 40 mm



- Couvercle et corps de palier en fonte
- Fourreau en acier
- Roulements à rouleaux coniques

Palier carré de 40 mm avec protection standard

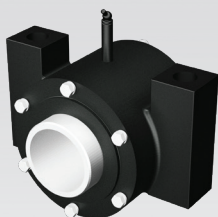


Palier carré de 40 mm avec protection renforcée



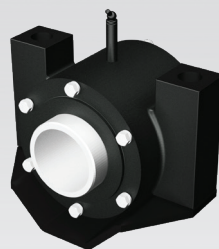
PALIER CARRÉ 50 mm

Palier carré de 50 mm

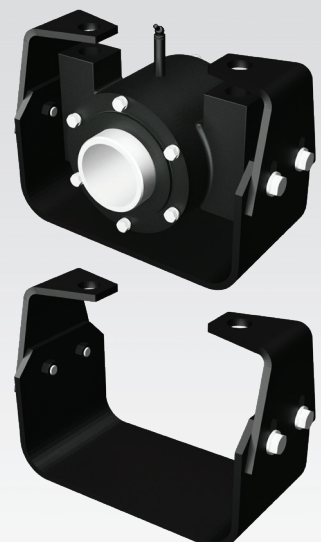


- Couvercle et corps de palier en acier
- Fourreau en acier
- Roulements à rouleaux coniques

Palier carré de 50 mm avec protection standard



Palier carré de 50 mm avec protection renforcée



ACCESSOIRES



+ DISQUE DE REPRISE

Permet de combler le dernier sillon au passage du disque et d'obtenir une surface avec le moins de défauts possible.

+ DISQUE DÉFLECTEUR

Boulonné à l'intérieur du disque de l'attaque, il évite les projections excessives de terre en dehors de la largeur de travail de l'outil.

+ DÉFLECTEUR LATÉRAL

Réglable dans toutes les directions, il permet de conserver la totalité de la terre projetée par la batterie avant dans la largeur de travail de celle positionnée à l'arrière.

+ RÉGLAGE HYDRAULIQUE DE L'ÉQUILIBRE

Utile pour régler au fur et à mesure de l'utilisation en présence de sols très accidentés.

RÉGLAGE DE L'ANGLE DE TRAVAIL

+ RÉGLAGE MANUEL PAR TIRANT

De série, le principe assure un réglage en toute simplicité de l'angle de travail de la batterie avant ou arrière.



+ RÉGLAGE HYDRAULIQUE (EN OPTION)

Indépendant des batteries avant et arrière à l'aide de 2 vérins DE pour régler à tout moment l'angle de travail des disques et s'adapter aux parcelles hétérogènes.



de 2,35
à 6,25 m



de 120
à 320 CV

Equipements standard

- CHÂSSIS poutre acier 200 x 120 x 10 mm
- ATTELAGE avec anneau tournant, réglable en hauteur 3 positions, déport hydraulique de la flèche par un vérin DE, avec bras de relevage en option
- REGLAGE D'EQUILIBRE avec amortisseur et dispositif de relevage parallèle
- BATTERIES 200 x 120 x 8 mm et 200 x 120 x 10 mm repliable Ø810 mm
- REGLAGE DE L'ANGLE par bras de poussée à cliquet, 6 positions de 16 à 24°, blocage par vis
- ARBRE mangano-silicieux 40 et 50 mm (Ø730 mm et Ø810 mm), palier à double rangée de rouleaux coniques, graissage toutes les 100 heures.
- ROUES 500/50-17 FL+
- FREINAGE HYDRAULIQUE COUPLE MECANIQUE de série
- CHARIOT 2 vérins DE avec curseur hydraulique (sécurité au transport)
- REPLIAGE vertical des batteries par 4 vérins DE CWHR
- ESSIEU CARRE de 80 mm, 6 axes
- SUR CWHR crabot de train de disques (Ø660 mm)

CWH 50 - 270 mm / 730-7 mm		20 disques		24 disques	
Largeur de travail		2,60 m		3,10 m	
Largeur de transport		2,85 m		3,35 m	
Puissance		130 à 160 cv		160 à 200 cv	
Nombre de paliers		8		8	
Poids		3 940 kg		4 170 kg	

CWH FLÉAUX 50 - 270 mm / 810-10 mm		18 disques	20 disques	22 disques	24 disques
Largeur de travail	2,35 m	2,60 m	2,85 m	3,10 m	
Largeur de transport	2,60 m	2,90 m	3,15 m	3,40 m	
Puissance	120 à 150 cv	130 à 160 cv	140 à 180 cv	160 à 200 cv	
Nombre de paliers	8	8	8	8	
Poids	4 025 kg	4 140 kg	4 255 kg	4 370 kg	

CWHR 40 - 230 mm / 660-6 mm		40 disques	44 disques	48 disques	52 disques	56 disques
Largeur de travail	4,45 m	4,90 m	5,35 m	5,80 m	6,25 m	
Largeur de transport	3,00 m	3,00 m	3,00 m	3,00 m	3,00 m	
Puissance	160 à 200 cv	180 à 220 cv	200 à 240 cv	220 à 260 cv	250 à 300 cv	
Nombre de paliers	14	14	14	14	14	
Poids	4 550 kg	4 700 kg	4 850 kg	5 000 kg	5 450 kg	

CWHR 50 - 270 mm / 730-7 mm		32 disques	36 disques	40 disques	44 disques
Largeur de travail	4,15 m	4,65 m	5,20 m	5,70 m	
Largeur de transport	3,00 m	3,00 m	3,00 m	3,00 m	
Puissance	220 à 260 cv	240 à 280 cv	260 à 300 cv	280 à 320 cv	
Nombre de paliers	14	14	14	14	
Poids	4 915 kg	5 145 kg	5 375 kg	5 605 kg	

CWHR FLÉAUX 50 - 270 mm / 810-10 mm		32 disques	36 disques		
Largeur de travail	4,15 m	4,65 m			
Largeur de transport	3,00 m	3,00 m			
Puissance	220 à 260 cv	240 à 280 cv			
Nombre de paliers	14	14			
Poids	5 235 kg	5 505 kg			

Options et accessoires disponibles:

- Palier supplémentaire
- Disque de reprise
- Disque déflecteur
- Déflecteur latéral
- Coquille de protection de palier
- Coquille de protection de palier renforcée
- Réglage hydraulique de l'équilibre
- Réglage hydraulique indépendant des batteries
- Attelage sur bras de relevage
- Suspension hydraulique
- Compteur d'hectares

Appareil à **DISQUES INDÉPENDANTS**

SKYRON déchaumeur à disques indépendants porté fixe
SKYRON déchaumeur à disques indépendants porté repliable
SKYRON déchaumeur à disques indépendants autoporté

Appareil à **DISQUES X**

ORBYS pulvériseur autoporteur en X combiné
ZÉNITH RGH pulvériseur autoporteur en X combiné
ZÉNITH RZH pulvériseur autoporteur en X combiné
ZÉNITH RJH pulvériseur autoporteur en X combiné
PHÉNIXTGX pulvériseur autoporteur en X
PHÉNIXTBX pulvériseur autoporteur en X

Appareil à **DISQUES V**

CWH - CWHR Cover Crop super lourd autoporteur en V
SYNCHRONIC CIN Cover Crop autoporteur en V
CLH - CVH Cover Crop lourd autoporteur en V
CIH - CJH Cover Crop autoporteur en V

Appareil à **DISQUES PORTÉS**

VITICROP pulvériseur porté en X
VINIDISC déchaumeur à disques porté
TXL pulvériseur porté en X
TRW pulvériseur lourd porté réversible
CCW - CCU coureuse de canne porté réversible

Appareil de **ROULAGE**

ROLLPACK rouleau autoporteur en fonte
TORO - RVH rouleau autoporteur en fonte
RVH EVO rouleau autoporteur à billes acier lisses

Appareil à **DENTS**

KILIS - KILIS R cultivateur combiné à dents vibrantes
TÉOS - TÉOS R déchaumeur à dents courbes 3 rangées

Appareil de **DÉCOMPACTAGE et de PRINTEMPS**

ARASOL AVLE décompacteur porté
ARASOL AVS - AVR décompacteur porté
ARAPLOWACV décompacteur ameublisseur porté
ARAPLOWACM - ACMH décompacteur ameublisseur porté
ARAMULCHADM - ADMH décompacteur ameublisseur porté
DVV décompacteur ameublisseur porté

Appareil de **PRINTEMPS**

BLI - BMI - BSI bineuse portée fixe et repliable